





eManual
qr.duravit.com/em/70300752/251202



Mounting instructions	Bathtub, alcove version with tiled edge
Notice de montage	Baignoire, pour niche avec rebord carrelé
Instrucciones de montaje	Bañera, versión encastrada con borde

	Important information	en-US	3
	Remarques importantes	fr-CA	5
	Información importante	es	7
	Mounting, Montage, Montaje		9

en-US

1 About this document

All documents related to this product and further information are available online:

- > Access the online documents at qr.duravit.com or www.duravit.us and enter the article code in the search field.

2 Safety

2.1 Purpose of the document

The instructions are part of the Duravit product. Failure to follow the instructions may result in personal injury, product damage and/or property damage.

- > Read and follow the instructions.
- > Keep this document and pass it on to subsequent users.

We reserve the right to make technical improvements and visual changes to the products illustrated.

2.2 Target readership and qualifications

All work associated with the installation may only be undertaken by plumbers.

- Plumbers are persons with the appropriate technical training, knowledge and experience so that they can recognise and avoid dangers and risks that may arise during the installation in the sanitary area.
- Plumbers are qualified to select and use suitable protective equipment.
- Plumbers are familiar with and observe the installation regulations of local utility companies and country-specific standards.

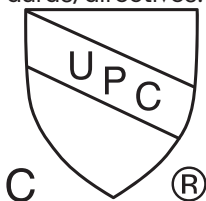
3 Requirements at the installation location

The pre-installation has been completed properly.

- > Access the pre-installation data sheet at qr.duravit.com or www.duravit.us.

4 Compliance information

The product is in compliance with the following standards/directives:



- Uniform Plumbing Code (UPC®)
- National Plumbing Code of Canada

5 Mounting instructions

1 Inspecting the product

- > Inspect the product for damage.

2 Placing the tub on the surface

- > Place a base on the floor.
- > Place the product on the base.

3 Folding the stabilizer rods

- > Fold over the stabilizer rods.

4 Mounting the stabilizer rods

- > Adjust the length of the stabilizer rods by turning.
- > Attach the stabilizer rods so that the inclination of the panel is 90°.

5 Placing the product

- > Place the product on its feet.

6 Mounting the waste and overflow

- > Observe the separate manual.

7 Leveling the feet

- > Adjust the height of the feet by turning.

8 Setting the product

- > Set the product into the designated frame area.

9 Leveling the product

- > Make sure the product is level.
- > Adjust the height of the feet if necessary.

10 Attaching the mounting brackets

WARNING

Risk of fatal injury caused by electric shock

Contact with electricity can lead to a fatal electric shock

- > Ensure that there are no electrical wires or heating running under wall or floor that could be affected by the installation.

NOTE

Do not screw into the product

Screwing or drilling into the product will damage it.

- > Use the mounting brackets to secure the product.
- > Attach the mounting brackets on the wall.

11 Connecting the waste and overflow

- > Connect the waste and overflow to the drain system.

12 Checking for leaks

- > Place a cardboard under the product.
- > Fill the product with water.



- > Check for leaks.

13 Covering the walls

- > Finish wall and tiles. Make sure to install water-resistant wallboard.

14 Using the correct silicone

NOTE

Water damage due to insufficient adhesion of the silicone

Not every standard silicone adheres to the material.

- > Ensure, that the silicone is suitable for the material being used.
- > Fill the product with water.
- > Apply the silicone.
- > Let the silicone dry according to the manufacturer's instructions for use.

fr-CA

1 À propos de ce document

Tous les documents concernant ce produit et d'autres informations sont disponibles en ligne :

- > Consulter les documents en ligne sur qr.duravit.com ou www.duravit.us et saisir la référence du produit dans le champ de recherche.

2 Sécurité

2.1 Objet du document

La notice fait partie du produit Duravit. Si la notice N'est PAS respectée, des blessures peuvent survenir et des dommages sont possibles sur les produits et/ou le matériel.

- > Lire et respecter les instructions de la notice.
- > Conserver ce document et le transmettre aux utilisateurs suivants.

Nous nous réservons le droit d'apporter des améliorations techniques ou des modifications externes aux produits présentés.

2.2 Groupe cible et qualification

Le montage doit exclusivement être réalisé par des installateurs sanitaires.

- Les installateurs sanitaires sont des personnes ayant bénéficié d'une formation professionnelle appropriée et possédant les connaissances et l'expérience requises, de manière à pouvoir identifier et éviter les dangers et les risques qui peuvent survenir durant le montage dans le domaine sanitaire.
- Les installateurs sanitaires sont capables de choisir et d'utiliser un équipement de protection personnelle approprié.
- Les installateurs sanitaires connaissent et respectent les prescriptions d'installation des entreprises locales de services publics et les normes spécifiques aux pays.

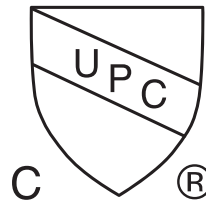
3 Conditions sur le lieu de montage

La pré-installation a été réalisée correctement.

- > Consulter la notice de pré-installation sur le site web qr.duravit.com ou www.duravit.us.

4 Déclarations de conformité

Le produit est conforme aux normes/directives suivantes:



- Uniform Plumbing Code (UPC®)
- National Plumbing Code of Canada

5 Consignes de montage

1 Contrôler le produit

- > Contrôler si le produit est endommagé.

2 Poser la baignoire sur le support

- > Poser un tapis sur le sol.
- > Poser le produit sur le tapis.

3 Rabattre les barres de stabilisation

- > Rabattre les barres de stabilisation.

4 Fixer les barres de stabilisation

- > Régler la longueur des barres de stabilisation en les tournant.
- > Fixer les barres de stabilisation de manière à ce que l'inclinaison du revêtement soit de 90°.

5 Poser le produit

- > Placer le produit sur les pieds ajustables.

6 Monter le vidage avec trop-plein

- > Tenir compte de la notice séparée.

7 Régler la hauteur des pieds ajustables

- > Régler la hauteur des pieds ajustables en les tournant.

8 Installer le produit

- > Placer le produit à l'emplacement prévu.

9 Aligner le produit

- > Mettre le produit à niveau.
- > Si nécessaire, réajuster la hauteur des pieds réglables.



10 Appliquer la fixation murale

⚠ AVERTISSEMENT

Danger de mort par électrocution

Le contact avec l'électricité peut entraîner un choc électrique mortel.

- > S'assurer qu'il n'y a pas de câbles électriques ou de tuyaux de chauffage derrière le mur ou sous le sol qui pourraient être endommagés lors de l'installation.

INFO UTILE

Ne pas visser le produit.

Le produit peut se déformer ou être endommagé.

- > Utiliser les fixations murales pour le fixer.
- > Fixer la fixation murale au mur.

11 Raccorder le vidage avec trop-plein

- > Relier le vidage à câble avec trop-plein à l'évacuation.

12 Contrôler l'étanchéité

- > Glisser un morceau de carton sous le produit.
- > Remplir le produit d'eau.
- > Contrôler l'étanchéité.

13 Recouvrir les murs

- > Recouvrir les murs. S'assurer que le revêtement mural est résistant à l'eau.

14 Utiliser le bon silicone

INFO UTILE

Dégâts des eaux dus à une adhérence insuffisante du silicone

Tous les silicones disponibles dans le commerce n'adhèrent pas à ce matériau.

- > S'assurer que le silicone est adapté au matériau utilisé.
- > Remplir le produit d'eau.
- > Appliquer du silicone.
- > Avant utilisation, laisser le silicone sécher conformément aux instructions du fabricant.

es

1 Sobre este documento

Todos los documentos sobre este producto e información adicional están disponibles online:

- > Acceder a los documentos online a través de qr.duravit.com o www.duravit.us e introducir el número de artículo del producto en el campo de búsqueda.

2 Seguridad

2.1 Objetivo del documento

Las instrucciones forman parte del producto Duravit. Si NO se observan las instrucciones, se pueden producir daños personales, daños en el producto o materiales.

- > Leer y seguir las instrucciones.
- > Conservar este documento y entregarlo a usuarios posteriores.

Se reserva el derecho a efectuar mejoras técnicas y modificaciones de aspecto en los productos representados.

2.2 Grupo objetivo y cualificación

El montaje solo podrá ser realizado por instaladores sanitarios.

- Los instaladores sanitarios son personas con una formación técnica adecuada, que poseen conocimientos y experiencia, de modo que reconocen y pueden evitar los peligros y los riesgos que pueden originarse durante el montaje en el área sanitaria.
- Los instaladores sanitarios tienen la capacidad de elegir y emplear los dispositivos de protección adecuados.
- Los instaladores sanitarios conocen y tienen en cuenta las normas de instalación de las empresas de suministro locales y las normas específicas del país.

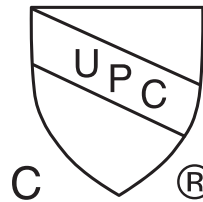
3 Requisitos del lugar de montaje

La preinstalación se ha llevado a cabo correctamente.

- > Acceder a la hoja de datos de la preinstalación a través de qr.duravit.com o www.duravit.es.

4 Declaraciones de conformidad

El producto cumple las siguientes normas/directivas:



- Uniform Plumbing Code (UPC®)
- National Plumbing Code of Canada

5 Indicaciones de montaje

1 Comprobar el producto

- > Comprobar que el producto no esté dañado.

2 Colocar la bañera sobre la alfombrilla

- > Colocar una alfombrilla sobre el suelo.
- > Colocar el producto sobre la alfombrilla.

3 Abatir las barras estabilizadoras

- > Abatir las barras estabilizadoras.

4 Fijar las barras estabilizadoras

- > Girar las barras estabilizadoras para ajustar su longitud.
- > Fijar las barras estabilizadoras de modo que la inclinación del revestimiento sea de 90°.

5 Colocar el producto

- > Colocar el producto sobre las patas ajustables.

6 Montar el vaciador automático con rebosadero

- > Tener en cuenta las instrucciones correspondientes.

7 Ajustar la altura de las patas ajustables

- > Girar las patas ajustables para ajustar su altura.

8 Emplazar el producto

- > Colocar el producto en la posición prevista.

9 Nivelar el producto

- > Nivelar el producto.
- > Si fuera necesario, reajustar la altura de las patas ajustables.



10 Colocar la fijación mural

ADVERTENCIA

Peligro de muerte por descarga eléctrica

El contacto con la electricidad puede provocar descargas eléctricas mortales.

- > Asegurarse de que no haya cables eléctricos o tubos de calefacción detrás de la pared o debajo del suelo que puedan resultar dañados durante la instalación.

INDICACIÓN

No atornillar el producto

El producto puede deformarse o sufrir daños.

- > Utilizar las fijaciones murales para fijar el producto.
- > Montar la fijación mural en la pared.

11 Conectar el vaciador automático con rebosadero

- > Conectar el vaciador automático al rebosadero al desagüe.

12 Comprobar la estanqueidad

- > Deslizar un trozo de cartón debajo del producto.
- > Llenar el producto de agua.
- > Comprobar la estanqueidad.

13 Revestir las paredes

- > Revestir las paredes. Asegurarse de que el revestimiento de la pared sea resistente al agua.

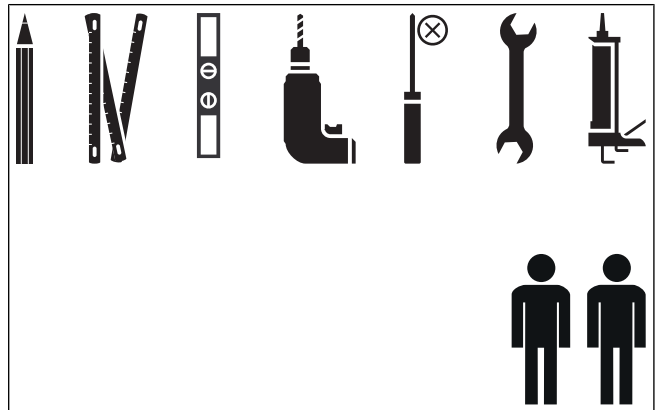
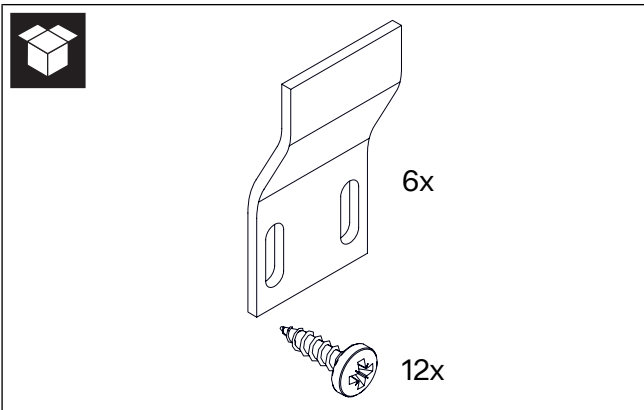
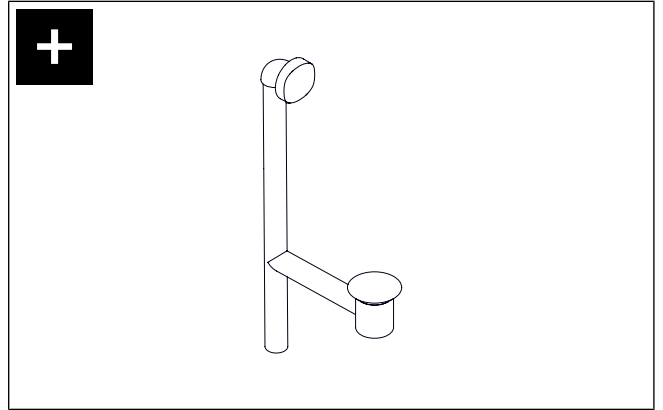
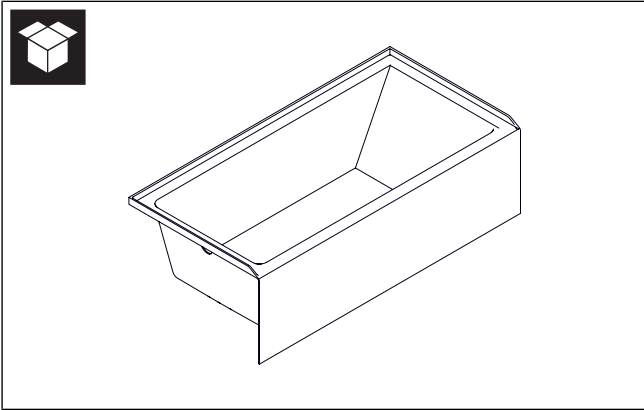
14 Utilizar la silicona adecuada

INDICACIÓN

Daños por el agua debido a un adherencia insuficiente de la silicona

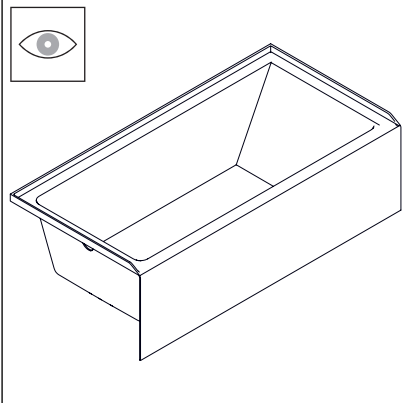
Cualquier silicona no se adhiere al material.

- > Asegurarse de que la silicona sea adecuada para el material utilizado.
- > Llenar el producto de agua.
- > Aplicar silicona.
- > Antes de aplicar la carga, dejar secar la silicona según las indicaciones del fabricante.

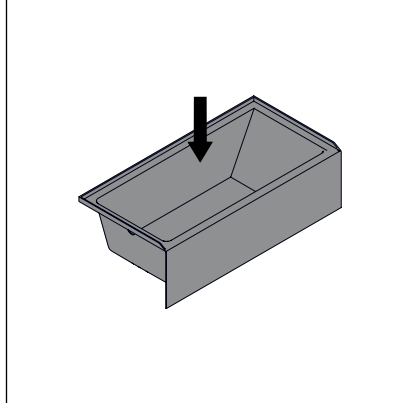




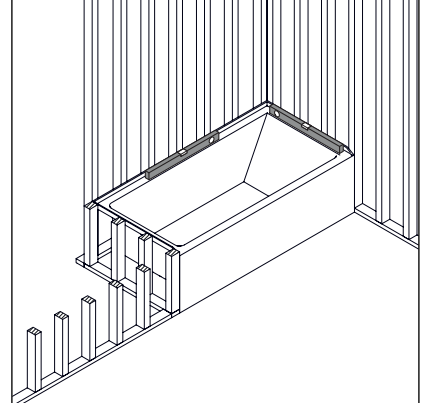
1 | i



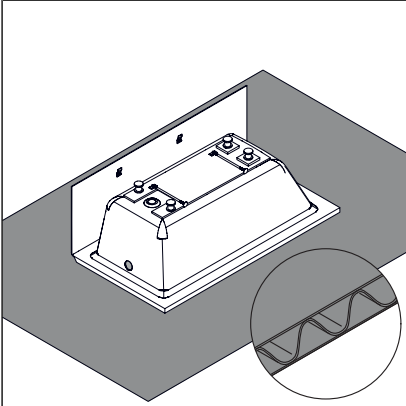
5 | i



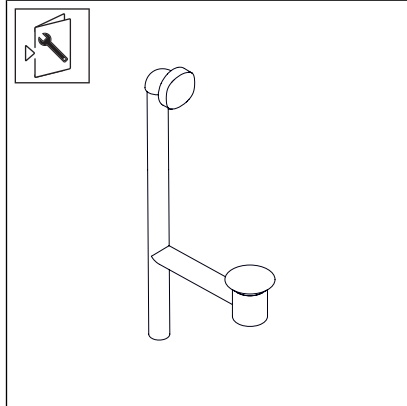
9 | i



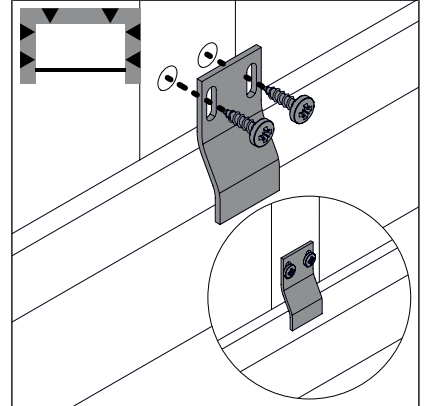
2 | i



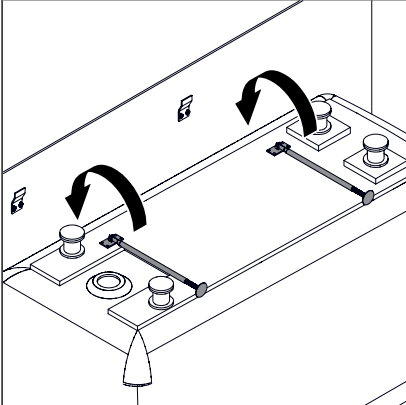
6 | i



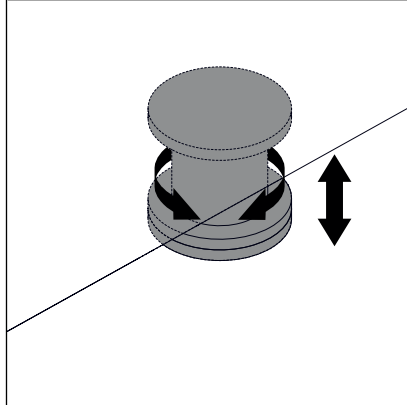
10 | i



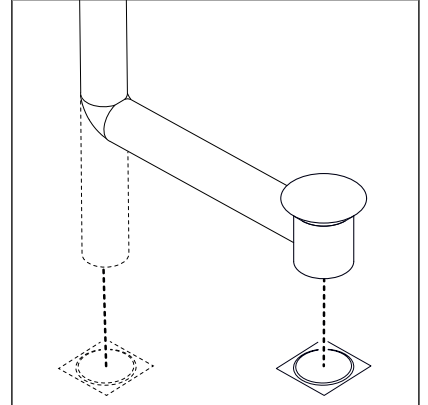
3 | i



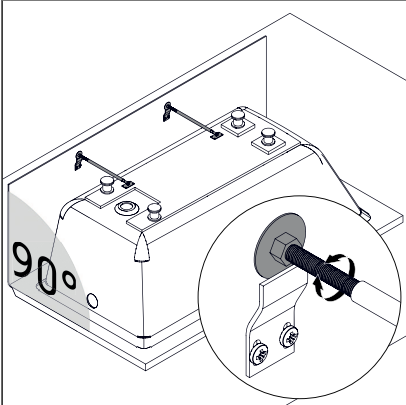
7 | i



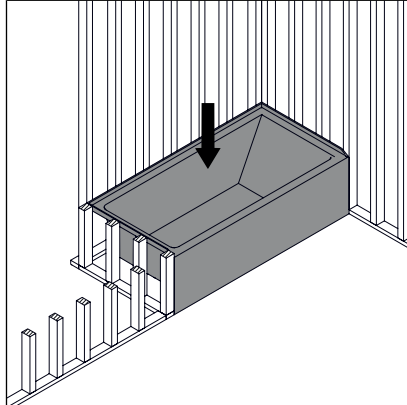
11 | i



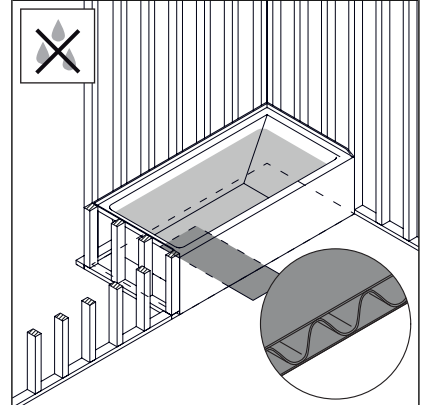
4 | i



8 | i

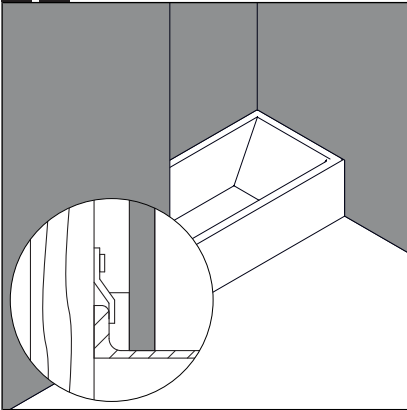


12 | i

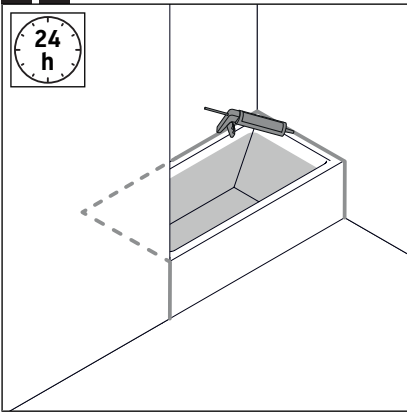




13 ▶ i



14 ▶ i





DURAVIT USA, INC.
2635 North Berkeley Lake Rd., Ste. 100
Duluth, GA 30096
Toll Free 888-DURAVIT
Phone 770-931-3575
Fax 770-931-8454
info@us.duravit.com
www.duravit.us

