



操作說明

SensoWash® E, 單體式電子便座

ZH-TW

目錄

1	關於本文件	4
2	安全	5
2.1	文件用途	5
2.2	設計用途	5
2.3	使用須知	5
2.4	電氣安全	5
2.5	衛生	6
2.6	輕微燙傷	7
2.7	電池使用注意事項	7
2.8	避免產品損壞	8
3	結構和功能描述	10
3.1	電子便座	10
3.2	電子便座 LED 指示燈	10
3.3	功能範圍	11
3.4	出廠設定	11
4	首次使用	12
4.1	啟動遙控器	12
4.1.1	電池遙控器	12
4.2	啟動產品	12
5	操作	13
5.1	遙控器	13
5.2	能效和用水效率	14
5.2.1	節能模式（座圈加熱）	14
6	清潔和保養	15
6.1	安全	15
6.2	清潔建議	15
6.2.1	清潔	15
6.2.2	推薦的清潔劑	15
6.3	噴杆和噴頭的自動清潔功能	16
6.4	噴杆和噴頭的手動清潔模式	16

7	故障處理	17
7.1	一般	17
7.2	故障排除	17
8	廢棄處理	20
8.1	包裝	20
8.2	WEEE	20
8.3	RoHS (危害物質限制指令)	21
9	技術資料	22

1 關於本文件

本產品的所有文件以及詳細介紹均可線上獲取：

> 訪問 qr.duravit.com 或 www.duravit.com 查看線上文檔，並在搜索框中輸入產品編號。

2 安全

2.1 文件用途

本手冊是 Duravit 產品的組成部分。如不遵循其中的規定，可能會導致人身傷害、產品損壞和/或財產損失。

>請閱讀並遵照手冊中的要求。

>妥善保管本文件，並將其交給下一任使用者。

我司保留對所示產品進行技術改進和外觀修改的權利。

2.2 設計用途

SensoWash® 是一款帶噴洗裝置的單體式電子便座，具有舒適清潔臀部和私密處等功能。本產品只可在室內使用。Duravit 對任何超出設計用途的應用或任何其他用途不承擔任何責任。

2.3 使用須知

3 歲及以上的兒童以及生理、感官或心理能力不足或缺乏經驗和/或知識的人可以在他人監督或已接受安全使用本產品的指導並瞭解其中風險的情況下使用本產品。

>兒童不可將該產品當作玩具玩耍。

>不可讓兒童在沒有監督的情況下清潔維護本產品。

2.4 電氣安全

電擊可導致生命危險

如與電接觸，會導致致命的電擊。

帶漏電保護插頭的產品的一般注意事項

>產品必須正確接地。只有在接地正確的情況下才可使用本產品。
請遵循安裝說明。

>本產品自帶漏電保護裝置。

避免損壞電源電纜

如果電源電纜損壞，為了避免危險，必須由製造商、其維修部或類似部門的專業人員更換。

- >請確保電源電纜未損壞。
- >請勿擠壓或壓壞電源電纜。
- >請使電源電纜遠離高溫表面和鋒利邊緣。

請勿使用已損壞的產品

請勿使用不能正常工作或已損壞的產品。

- >關閉產品。
- >斷開電源。
- >關閉截止閥，切斷供水。
- >聯絡 help@duravit.com。

請勿自行維修產品

只有具備必要知識和資質的相應專業人員才能進行維修工作。

- >請勿對本產品進行改裝、處理、加裝或修理。
- >請僅使用 Duravit 推薦的配件。

避免潮濕引起短路

- >切勿將產品安裝在過於潮濕的房間內。確保通風良好，以防止電氣元件上出現冷凝。
- >如果產品從低溫處移到暖和的地方，請先將其關閉幾個小時，以避免可能出現的冷凝。

2.5 衛生

髒水、污水或長期積水對健康的損害

使用髒水、污水或長期積水進行清洗可能會危害健康。

- >本產品僅可使用自來水管道的冷飲用水。
- >請勿連接廢水、髒水、工業用水、海水或其他未經處理和僅半處理的水。
- >請使用隨產品附帶的新供水水管，禁止使用舊供水水管。

2.6 輕微燙傷

輕微燙傷會對健康造成危害

在座圈加熱打開的情況下長時間使用座便器可能會導致輕微燙傷。

>長時間使用座便器時請關閉座圈加熱，感官和活動受限的人尤其要注意。

2.7 電池使用注意事項

電池在遙控器中。

不慎吞食會造成生命危險/腐蝕性危險

本產品含鈕扣電池。請勿吞食電池！吞食電池可能會在短短兩小時內導致嚴重的內臟灼傷和死亡。

>請勿吞食電池，否則會有腐蝕性危險！

>兒童應遠離新舊電池。如果電池盒未正確合上，請勿繼續使用產品，並確保兒童遠離該產品。

>如果有人疑似吞食電池或電池以其他方式進入體內，請立即就醫。

電池漏液會導致健康受損

>如電池酸液出現洩漏，避免其接觸到皮膚、眼睛和粘膜。

>如果接觸了酸液，則使用大量的清水沖洗相關部位並立即就醫。

>請勿將電池放置在極端條件下：請勿放置於高溫表面上，不要暴露在陽光下。否則會增加液體流出的危險。

>電池應妥善處理並遠離兒童。即使是毫無電量的電池也會造成傷害。

2.8 避免產品損壞

裝配電池的遙控器注意事項

- > 請勿給電池充電，或以任何方式重新啟動電池，請勿拆卸電池，也不要將電池暴露在過熱的環境（如明火）中。
- > 電池兩極不得短路。
- > 電池電量耗完後，請立即從遙控器中取出。否則液體可能流出並造成損壞。
- > 請勿將新舊電池同時放入遙控中。
- > 不同類型的電池不可混用。
- > 在裝入電池前請清潔電池和觸點。
- > 必須按照極性標誌正確裝入電池。
- > 如果遙控器長期不使用，請取出電池。

因使用不當造成的產品故障和損壞

- > 請勿踩踏或站在產品上。
- > 請勿隨意弄髒、濺汗或堵塞噴杆。

避免損壞座圈和座蓋

- > 請勿坐在、站在或靠在座蓋上。
- > 請勿拆下座圈和座蓋。
- > 請勿損壞座圈表面。如果座圈表面損壞，請聯繫 help@duravit.com。
- > 請勿在座蓋上放置重物。
- > 不可使用膠黏劑為固定方式，因膠黏劑不視為可靠的固定方式。

清潔不當會導致損壞

使用不正確的清潔劑、清潔用具和清潔設備會損壞表面並使其永久變色。

- >請僅使用 Duravit 推薦的清潔劑和清潔用具。
- >請遵循清潔劑製造商的使用說明。
- >請僅使用適合應用領域的清潔設備（不可使用高壓清潔設備或蒸汽清潔設備）。

清潔週期過長可能會導致頑固污垢

- >請定期進行清潔，若出現污垢則應立即清潔。

噴霧會滲透進狹小的開口和縫隙中，從而造成表面受損。

- >請將噴霧式清潔劑噴在清潔布上，切勿直接噴在產品上。

冷凍水造成的損壞

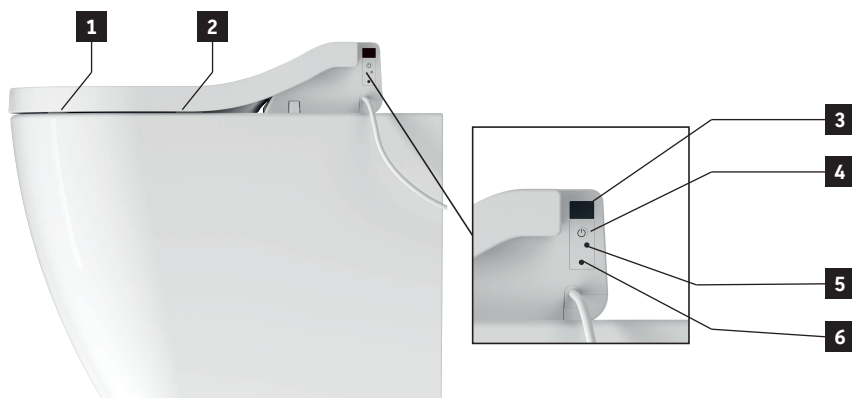
- >請勿在有霜凍風險的房間內安裝和使用本產品。室內溫度不得低於 4 ° C (39 ° F)。

外部影響造成的損壞

- >請勿在產品上放置明火、蠟燭、香煙等物品。
- >請勿將產品直接暴露于水中或陽光下。

3 結構和功能描述

3.1 電子便座



- 1** 座圈感測器
- 2** 座圈加熱
- 3** 紅外線感測器

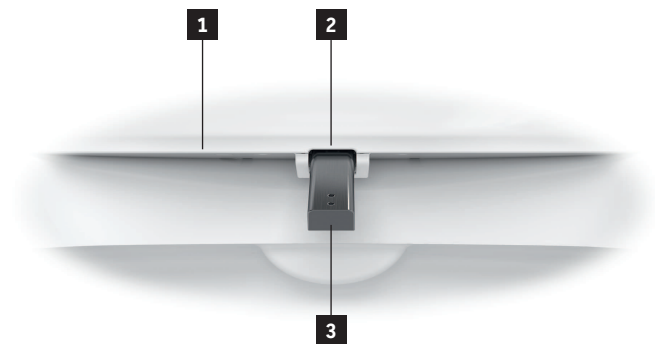
- 4** 電源按鈕
- 5** 狀態指示燈 (LED)
- 6** 光感測器

3.2 電子便座 LED 指示燈

電子便座 LED 指示燈

LED	功能
紅光	待機模式
綠光	正常開機
橙光	節能模式
閃爍	功能異常 > 關閉產品。 > 斷開電源。 > 關閉截止閥，切斷供水。 > 聯絡 help@duravit.com 。

3.3 功能範圍



1 夜燈

2 溢流口

3 噴杆

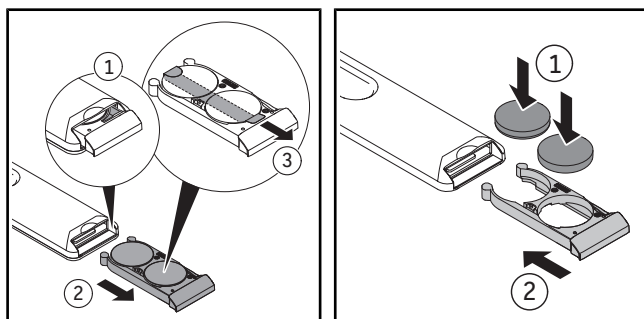
3.4 出廠設定

功能	設定範圍	出廠設定
舒適清洗	開/關	開
噴杆位置	1、2、3、4、5	3
清洗水流強度	低/中/高	中
水溫	關/低/中/高	中
座圈加熱器	開/關	開
座椅溫度	低/中/高	中
節能模式	開/關	關
夜燈	關/自動/開	自動
確認音	開/關	開

4 首次使用

4.1 啟動遙控器

4.1.1 電池遙控器



> 拉出電池盒。

> 按下按鈕，以便完全拉出電池盒。

> 去除保護膜。

> 放入電池 (CR2032)。

> 關上電池盒。

4.2 啟動產品

⚠ 注意

鹼水、污水或長期積水對健康的損害

使用鹼水、污水或長期積水進行清洗可能會危害健康。

> 如果產品已經有兩周或更長時間沒有使用，請啟動額外的自動清潔功能。

必須按照安裝說明完整安裝產品，並將產品連接到主電源和水管上。

> 請確保截止閥已打開。

> 請使用電源按鈕開啟產品。

LED 指示燈亮起綠光。產品會視情況執行初始化，該過程可能需持續幾分鐘的時間。

> 測試產品時，請將防濺罩置於陶瓷馬桶和座圈之間。

> 用手按住座圈感測器，直至聽到信號音。






> 打開臀部清洗或女士清洗功能，進行產品測試。

5 操作

5.1 遙控器

可透過遙控器控制產品。這些功能在出廠時已預設配置。

符號	名稱
	啟動臀部清洗。 如果沒有手動終止此功能，此功能兩分鐘後會自動停止。
	啟動女士清洗。 如果沒有手動終止此功能，此功能兩分鐘後會自動停止。
	設定水溫。 此功能具有「關/低/中/高」四個級別。 反復按下「水」按鈕，可依次切換這些等級。遙控器 (LED) 會顯示設定結果。
	設定座圈加熱。 此功能具有「關/低/中/高」四個級別。 反復按下「座圈加熱」按鈕，可依次切換這些級別。遙控器 (LED) 會顯示設定結果。
	設定噴杆位置。 此功能具有 1、2、3、4、5，共五個級別。 反復按下「噴杆位置」按鈕，可依次切換這些級別。遙控器 (LED) 會顯示設定結果。
	設定清洗水流強度。 此功能具有「低/中/高」三個級別。 反復按下「噴杆位置」按鈕，可依次切換這些級別。遙控器 (LED) 會顯示設定結果。
	啟用和停用舒適清洗。 此功能具有「開/關」兩個級別。 清洗功能運行時，可以使用「舒適清洗」按鈕啟動和關閉此功能。
	啟動使用者設定檔。 個人偏好可以存儲到不同的使用者設定檔中。 > 在功能運行時設定噴杆位置、清洗水流強度和水溫。 > 按住 1/2 使用者設定檔 2 秒鐘，保存設定檔。 設定檔保存後，遙控器頂部的 LED 指示燈會亮起 3 秒鐘。同時，遙控器上的 LED 狀態指示燈會按以下順序顯示保存的設置：清洗水流強度、水溫、噴杆位置、舒適清洗。

符號	名稱
	停止正在運行的功能。
 	設定夜燈。 此功能具有「關/自動/開」三個級別。 > 按住「停止」按鈕。 > 反復按下「噴杆位置」按鈕，可依次切換這些級別。 自動模式下，夜燈會根據環境亮度自動啟動和關閉。 座蓋關閉時，夜燈仍然可見。
 	設定信號音。 此功能具有「開/關」兩個級別。 > 按住「停止」按鈕。 > 按下「女士清洗」按鈕即可啟動（短信號音）或關閉（長信號音）此功能。

提示 座圈有感測器。只有使用者坐到馬桶上後，才能啟動清洗功能。

5.2 能效和用水效率

為了最大限度地減少自然資源消耗，本產品的所有清洗功能均支援即時加熱和自動停止。為了在日常使用中節省能源，可以作如下設定：

5.2.1 節能模式（座圈加熱）

在設定的時間段內停用座圈加熱功能，例如白天、工作期間。此功能啟用後，座圈加熱會在停用 8 小時後自動重新啟動 16 小時。此設定會於每日相同時間重複執行，直至此功能關閉。

- > 透過遙控器啟動節能模式。
- > 按住「停止」按鈕。
- > 按下「座圈溫度」按鈕即可開啟或關閉節能模式。

6 清潔和保養

6.1 安全



警告

電擊可導致生命危險

產品的電氣元件位於電子便座中。

- > 清潔前請切斷產品主電源。
- > 請勿用水沖洗電子便座。
- > 請勿讓水滲入到電子便座中。

6.2 清潔建議

6.2.1 清潔

- > 請用清潔濕布清潔表面。
- > 使用推薦的清潔劑去除嚴重髒汙。始終將清潔劑噴在清潔布上。
- > 使用馬桶刷清潔馬桶。
- > 再用清水沖洗，直至清除所有清潔劑殘留物。
- > 擦乾表面。

6.2.2 推薦的清潔劑

部件	清潔劑	清潔用具
座圈和座蓋	中性清潔劑 (pH 6 – 8) (例如中性清潔液)	棉質清潔布
蓋板	中性清潔劑 (pH 6 – 8) (例如中性清潔液)	棉質清潔布
噴杆/噴頭	中性清潔劑 (pH 6 – 8) (例如中性清潔液)	– 合成纖維清潔布
陶瓷日常清潔	中性清潔劑 (pH 6 – 8) (例如中性清潔液)	– 合成纖維清潔布 – 馬桶刷
陶瓷垢	酸性清潔劑 (pH < 6) (例如檸檬清潔劑)	– 合成纖維清潔布 – 馬桶刷
遙控器	水	棉質清潔布

6.3 噴杆和噴頭的自動清潔功能

每次清洗前後都會自動清潔縮回的噴杆。

> 如果產品已經有兩周或更長時間沒有使用，請透過遙控器啟動額外的自動清潔功能。

> 按住「停止」按鈕。

> 按下「舒適清洗」按鈕。

產品將會清洗噴杆和噴頭。如果沒有手動終止此功能，此功能 90 秒後會自動停止。

6.4 噴杆和噴頭的手動清潔模式

只有在座圈感測器未啟動時才能進行手動清潔。

> 使用遙控器啟動手動清潔模式後，噴杆會伸出，以便進行手動清潔。

> 按住「停止」按鈕。

> 按下「臀部清洗」按鈕。

噴杆會伸出。

> 清潔噴杆。

如果沒有手動終止此功能，此功能兩分鐘後會自動停止。

提示 只有在沒有人坐在馬桶上或者座圈感測器未啟動時才能啟動此功能。

7 故障處理

7.1 一般

發生故障時的操作步驟：

- > 關閉產品後再次打開產品。
- > 請按照以下說明進行操作。
- > 請備好產品型號。產品型號可在使用說明書末尾的技術資料中，在包裝標籤、產品標籤和安裝說明中找到。

7.2 故障排除

問題	可能原因	解決方法
LED 指示燈（電子便座）		
LED 指示燈閃爍（紅色、綠色）或發出信號音。	功能異常	<ul style="list-style-type: none">> 關閉產品。> 斷開電源。> 關閉截止閥，切斷供水。> 聯絡 help@duravit.com。
一般問題		
產品不工作。	產品已關閉（LED 指示燈不亮）。	> 啟動產品或接通產品電源。
	產品處於待機模式（LED 指示燈亮起紅光）。	> 啟動產品。
有水流出。	洩漏	<ul style="list-style-type: none">> 關閉產品。> 斷開電源。> 關閉截止閥，切斷供水。> 聯絡 help@duravit.com。
遙控器		
遙控器無反應。	電池電量低（LED 指示燈閃爍白光）。	> 更換新的電池。
	未放入電池。	> 放入電池。
	遙控器損壞。	> 聯絡 help@duravit.com。

問題	可能原因	解決方法
清洗功能		
臀部清洗與女士清洗之間 的切換時間較長。	噴杆在功能切換期間縮 回。切換大約需要 12 秒。	正常狀態
清洗水流強度太弱。	清洗水流強度已設定為 「低」。	> 提高清洗水流強度。
	水管扭結或壓壞。	> 聯絡 help@duravit.com。
水溫太高/太低。	溫度設定錯誤。	> 重新設定溫度。
臀部清洗/女士清洗自動 停止。	此功能兩分鐘後自動停 止。	> 正常狀態。
	座圈感測器失去連接。	> 重新坐下。 > 啟動功能。
臀部清洗/女士清洗功能 失靈。	座圈感測器失去連接。	> 重新坐下。 > 啟動功能。
座圈加熱器		
座圈加熱功能失靈。	此功能已停用。	> 啟動功能。
座圈溫度太高/太低。	溫度設定錯誤。	> 重新設定溫度。
座圈溫度太低。	產品處於節能模式（LED 指示燈亮起橙光）。	> 停用節能模式。
	如果所有功能超過 48 小 時都未工作，產品會自動 啟動節能模式。	> 選擇任一功能即可重新 啟動產品。

問題	可能原因	解決方法
夜燈		
夜燈不工作。	此功能已停用。	> 啟動夜燈或自動模式。
	自動模式已啟動。此功能在環境光線明亮時會自動關閉夜燈。	正常狀態
夜燈持續保持亮起。	此功能已啟動。	> 停用夜燈或啟動自動模式。
	自動模式已啟動。此功能在環境光線太暗時會自動啟動夜燈。	正常狀態
手動清潔		
噴杆自動縮回。	此功能兩分鐘後自動停止。	> 啟動功能。
自動清潔		
水從已縮回的噴頭中滴落。	每次清洗前後都會自動清潔縮回的噴杆。	正常狀態

8 廢棄處理

8.1 包裝

嚴禁兒童把玩塑膠袋或包裝材料，否則可能出現受傷或窒息危險。將這些材料存放在安全的地方或以環保方式進行廢棄處理。如果可能，請將包裝一直保留至保修期結束。

8.2 WEEE



■ 垃圾桶上打叉的符號表示要單獨回收廢棄的電氣和電子裝置 (WEEE)。廢棄的電氣和電子裝置可能含有危險物質。請勿將產品當作一般垃圾進行處理。將其送至指定回收站，以便進行電氣和電子報廢裝置 (WEEE) 的回收。這有助於保護原材料和環境。欲瞭解更多資訊，請聯絡您的經銷商或相關的管理機構。用完的電池必須正確進行處理。出售電池的商店及當地回收站通常提供帶有相應標籤的電池回收箱。

8.3 RoHS (危害物質限制指令)

設備名稱 Equipment name: 整體式電子便座, 型號 (型式) Type designation (Type): #615000012040001, #615200012040001

單元 Unit	限用物質及其化學符號 Restricted substances and its chemical symbols					
	鉛Lead (Pb)	汞Mercury (Hg)	鎘Cadmium (Cd)	六價鉻 Hexavalent chromium (Cr ⁺⁶)	多溴聯苯 Polybrominated biphenyls (PBB)	多溴二苯醚 Polybrominated diphenyl ethers (PBDE)
外殼組件	○	○	○	○	○	○
電子電路組件	○	-	○	○	○	○
水加熱組件	○	○	○	○	○	○
座圈組件	○	○	○	○	○	○
噴管組件	○	○	○	○	○	○

備考 1: 「超出 0.1 wt %」及「超出 0.01 wt %」係指該項限用物質之百分比含量超出百分比含量基準值。

Note 1: "Exceeding 0.1 wt %" and "exceeding 0.01 wt %" indicate that the percentage content of the restricted substance exceeds the reference percentage value of presence condition.

備考 2: 「○」係指該項限用物質之百分比含量未超出百分比含量基準值。

Note 2: "○" indicates that the percentage content of the restricted substance does not exceed the percentage of reference value of presence.

備考 3: 「-」係指該項限用物質為排除項目。

Note 3: "-" indicates that the restricted substance corresponds to the exemption.

9 技術資料

一般	
產品型號	#615000012040001 #615200012040001
淨重	3.5 kg (7.7 lbs)
尺寸	
#615000012040001	520 x 365 x 100 mm (20 1/2 x 14 3/8 x 3 7/8 ")
#615200012040001	520 x 375 x 100 mm (20 1/2 x 14 3/4 x 3 7/8 ")
額定電壓	110 V
頻率	60 Hz
額定功率	1080 W
待機模式	< 2 W
進水壓力	0.07–0.75 MPa / 0.7–7.5 bar (10–109 psi)
防護類型	IPX4 全方位潑濺防水保護

加熱功率	
直通式加熱器	1600 W
座圈加熱	50 W

溫度範圍	
工作溫度	4–40° C (39–104° F)
水溫	33–41° C (91–106° F)
座圈溫度	30–40° C (86–104° F)

用水量	
清洗操作	0.35 – 0.7 l/min (0.09 – 0.18 gal/min)

保修

保修條款詳見 <https://pro.duravit.com/gtc> 上的一般條款和條件 (GTC)。



Duravit AG
P.O. Box 240
Werderstr.36
78132 Hornberg
Germany
電話 +49 78 33 70 0
傳真 +49 78 33 70 289
info@duravit.com
www.duravit.com

