
Ficha de dados de pré-instalação

Bases de duche Stonetto

Índice remissivo

Indicações de montagem	2
Pré-instalação	3
Ficha de dados Stonetto # 720145 - 720150, 720166 - 720171	4
Desenho técnico - Montagem auto-sustentável sobre betonilha.....	5
Desenho técnico - Montagem com suporte para banheira	6
Desenho técnico - Montagem com pedestal	9

Indicações de montagem

PLANIFICAÇÃO

Antes de iniciar a instalação, planifique com detalhe o local, atendendo às condições existentes.

UTILIZAÇÃO CORRETA

A base de duche Stonetto é determinada para a montagem direta sobre o piso, para a montagem com suporte para banheira ou com pedestal. Qualquer outra utilização é considerada incorreta. A Duravit AG não assume qualquer responsabilidade por consequências de uma utilização incorreta.

GRUPO-ALVO E QUALIFICAÇÃO

A base de duche só deve ser montada por instaladores sanitários qualificados.

Pré-instalação

LOCAL DE INSTALAÇÃO / ESPAÇO DE INSTALAÇÃO

> Assegurar que o local de instalação cumpre os seguintes critérios

Portas / Abertura de entrada > Verificar se as aberturas de admissão possuem o tamanho necessário, tendo também em atenção a dimensão de admissão, peso e possibilidades de manobra

Superfície necessária Para a instalação deve ser planejado suficiente espaço em volta da base de duche.

Piso

- completamente plano
- em ângulo recto relativamente à parede
- observar a espessura total da estrutura do piso, inclusive a do revestimento do pavimento
- em baixo da base de duche não deve haver um piso radiante

AVISO!

A humidade residual da betonilha não deve exceder 2 CM% aquando do início da instalação (método de carboneto de cálcio).

Parede

- parede com azulejos
- em ângulo recto relativamente da base/ superfície de duche
- completamente reta
- observar a espessura total da estrutura da parede, inclusive a do revestimento superior.

INSTALAÇÃO DA ÁGUA

A ligação de água só deve ser realizada por um especialista em instalações sanitárias. As normas específicas de cada país e os regulamentos locais devem ser respeitando na íntegra.

Ligação de água

- As ligações para adução e escoamento devem ser realizadas de acordo com as normas e os regulamentos públicos atualmente em vigor.
- Colocar a saída da água (DN 50) alinhada à superfície ou, para fora da parede, diretamente acima da superfície, a área recomendada é indicada no desenho.

NÍVEL DE VEDAÇÃO

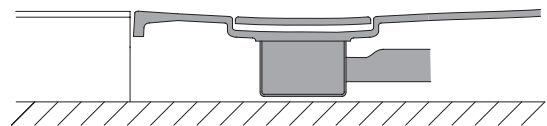
NOTA

Danos no produto e/ou danos materiais devido a fugas.

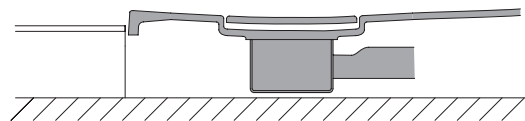
- > É imprescindível uma impermeabilização composta por detrás e por debaixo da base de duche. Esta deve ser providenciada pelo planeador como um todo.
- > O set de impermeabilização # 792803 só deve ser utilizado para o estabelecimento de um segundo nível de impermeabilização.
- > As normas específicas de cada país e os regulamentos locais devem ser respeitando na íntegra. Os folhetos de informação publicados pela Associação Central da Indústria de Construção Alemã (folhetos de informação ZDB) devem ser observados na respectiva versão atual.

POSSIBILIDADES DE MONTAGEM

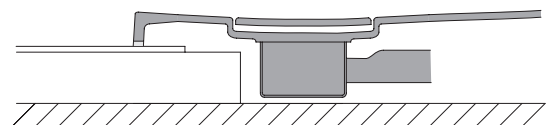
Nível do chão



Semi-montagem



Sobre azulejos



ELEVADA PROTEÇÃO ACÚSTICA

Bases de duche Duravit de DuraSolid A e de DuraSolid Q possuem excelentes propriedades acústicas.

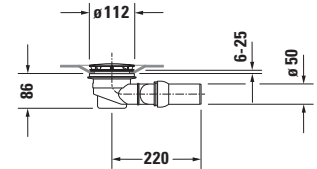
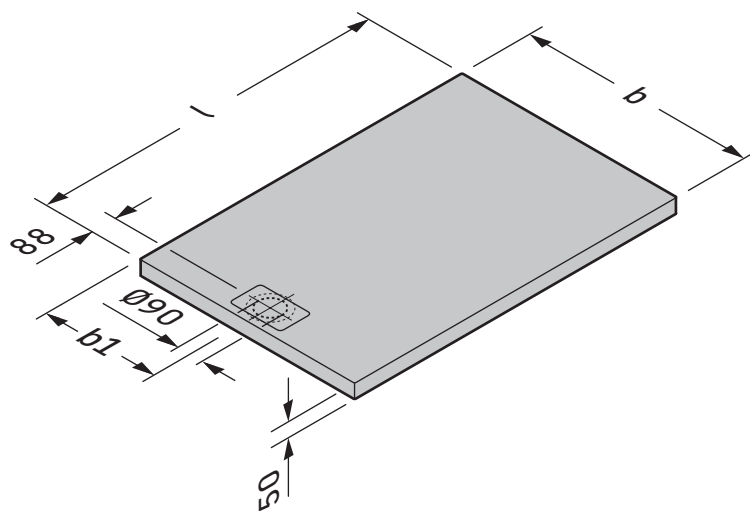
Para a instalação autoportante sobre betonilha, as bases de duche cumprem os elevados requisitos de isolamento acústico da norma DIN 4109, o nível de isolamento acústico III da VDI 4100 e os requisitos da norma suíça de proteção contra ruído SIA 181 (p.ex. para a típica situação "Casa de banho acima de casa de banho").

Para instalação com pedestal em piso não acabado, a junta de redução de ruído para as bases de ducha DuraSolid® (#791372) é necessária para os elevados requisitos de isolamento acústico, de acordo com as normas DIN 4109/VDI 4100 e SIA 181.

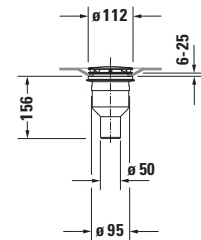
PROPRIEDADE DE RESISTÊNCIA AO DESLIZE

As bases de duche Duravit de DuraSolid A e de DuraSolid Q alcançam, devido às suas propriedades de material, o grupo de avaliação B para áreas de pés descalços molhados, sem a necessidade de mais nenhum revestimento (DIN 51097).

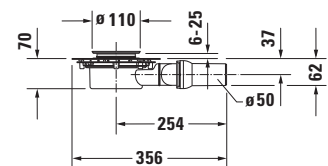
Ficha de dados Stonetto # 720145 - 720150, 720166 - 720171, 720217 - 720218



Válvula automática # 790263



Válvula automática # 790269



Válvula automática # 791243

Dados técnicos

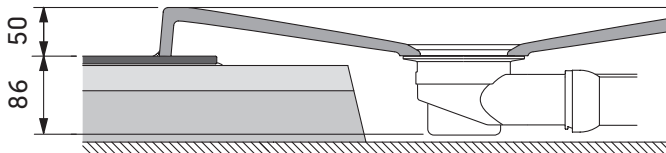
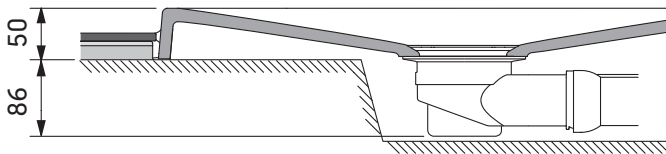
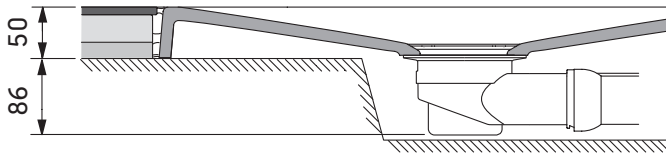
	Altura	incl. suporte para banheira (sem camada adesiva)	incl. pedestal*	incl. pedestal com pés da base de duche, para ele- vada estrutura do piso*	
Base de duche	50	120	130 - 150	150 - 200	
Peso líquido kg	Peso de transporte kg	Dimensões de trans- porte mm c x l x a	Dimensão do produ- to mm c x l	Dimensão de posição da saída mm (b1)	Nº encomenda
24,0	26,3	965 x 920 x 100	900 x 800	400	720145 .. 0 00 0000
25,0	27,1	965 x 920 x 100	900 x 900	450	720146 .. 0 00 0000
26,0	28,6	1027 x 845 x 100	1000 x 800	400	720147 .. 0 00 0000
29,0	32,7	1065 x 1065 x 100	1000 x 900	450	720166 .. 0 00 0000
32,0	35,5	1065 x 1065 x 100	1000 x 1000	500	720167 .. 0 00 0000
31,0	33,4	1027 x 845 x 100	1200 x 800	400	720148 .. 0 00 0000
37,0	41,5	1265 x 1265 x 100	1200 x 1000	500	720168 .. 0 00 0000
46,0	50,3	1265 x 1265 x 100	1200 x 1200	600	720169 .. 0 00 0000
36,0	39,0	1465 x 950 x 100	1200 x 900	450	720149 .. 0 00 0000
32,0	34,8	1465 x 950 x 100	1400 x 800	400	720217 .. 0 00 0000
37,0	39,8	1465 x 950 x 100	1400 x 900	450	720150 .. 0 00 0000
45,0	49,9	1665 x 1065 x 100	1400 x 1000	500	720170 .. 0 00 0000
40,0	44,7	1665 x 1065 x 100	1600 x 900	450	720218 .. 0 00 0000
52,0	56,7	1665 x 1065 x 100	1600 x 1000	500	720171 .. 0 00 0000

*Elevada proteção acústica: Ao usar a junta de redução de ruído (# 791372), a altura do sistema é aumentada em 9 mm adicionais.

Desenho técnico - Montagem auto-sustentável sobre betonilha

Produtos necessários:

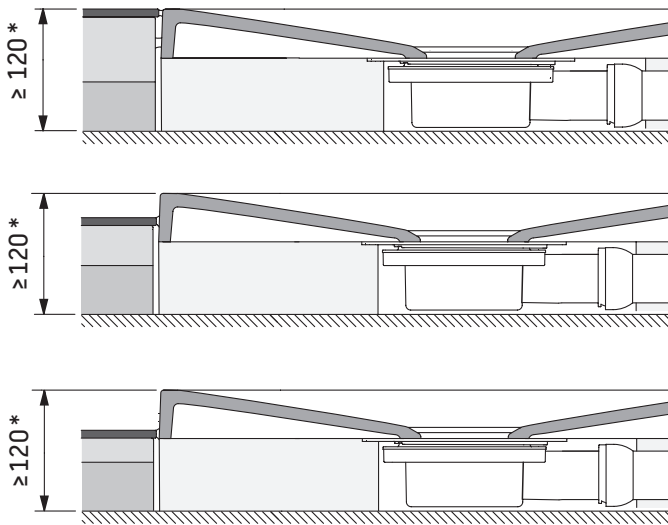
- **Base de duche**
 - # 720145 XX 0 00 0000 - 720150 XX 0 00 0000
 - # 720166 XX 0 00 0000 - 720171 XX 0 00 0000
 - # 720217 XX 0 00 0000 + 720218 XX 0 00 0000
- **Válvula automática de duche, saída horizontal ou vertical**
 - horizontal # 790263 00 0 00 1000
 - vertical # 790269 00 0 00 1000
- **Junta de insonorização (opcional)**
790126 00 0 00 0000
- **Kit de vedação para instalação ao nível do piso (opcional)**
792803 00 0 00 0000
- **Silicone a base de alcoxi (livre de ácido acético)**



Desenho técnico - Montagem com suporte para banheira # 792407

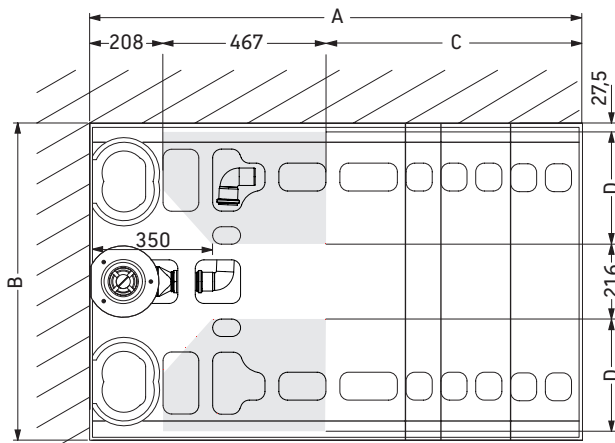
Produtos necessários:

- **Base de duche**
720145 XX 0 00 0000 - 720150 XX 0 00 0000 +
720166 XX 0 00 0000
#720217 XX 0 00 0000 + 720218 XX 0 00 0000
- **Suporte para banheira**
792407 00 0 00 0000
- **Válvula automática de duche**
791243 00 0 00 0000
- **Junta de insonorização (opcional)**
790126 00 0 00 0000
- **Kit de vedação para instalação ao nível do piso (opcional)**
792803 00 0 00 0000
- **Silicone a base de alcoxi (livre de ácido acético)**



* Base de duche incl. suporte para banheira (sem camada adesiva)

Posição da conexão de drenagem

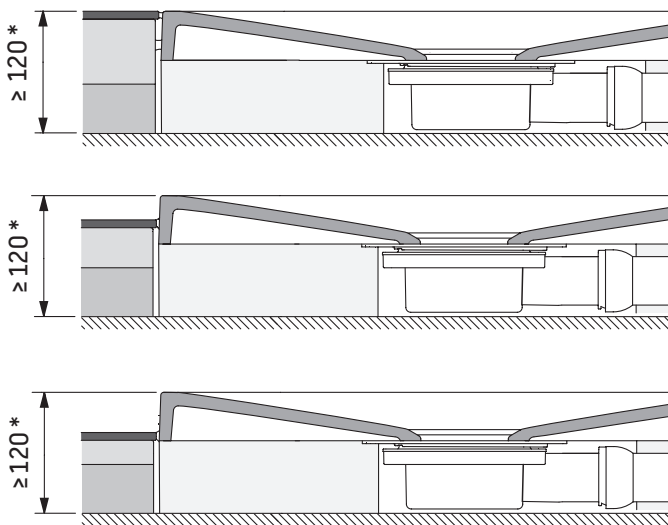


Cavidade na betonilha para	A	B	C	D
720145	915	815	240	272
720146	915	915	240	322
720147	1015	815	340	272
720148	1215	815	540	272
720149	1215	915	540	322
720150	1415	915	740	322
720166	1015	915	340	322
720217	1415	815	740	272
720218	1615	915	940	322

Desenho técnico - Montagem com suporte para banheira # 792411

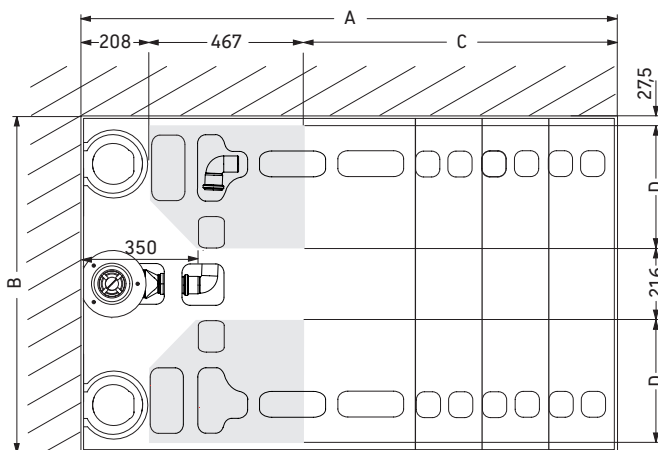
Produtos necessários:

- **Base de duche**
720167 XX 0 00 0000 - 720168 XX 0 00 0000
720170 XX 0 00 0000 - 720171 XX 0 00 0000
- **Suporte para banheira**
792411 00 0 00 0000
- **Válvula automática de duche**
791243 00 0 00 0000
- **Junta de insonorização (opcional)**
790126 00 0 00 0000
- **Kit de vedação para instalação ao nível do piso (opcional)**
792803 00 0 00 0000
- **Silicone a base de alcoxi (livre de ácido acético)**



* Base de duche incl. suporte para banheira (sem camada adesiva)

Posição da conexão de drenagem

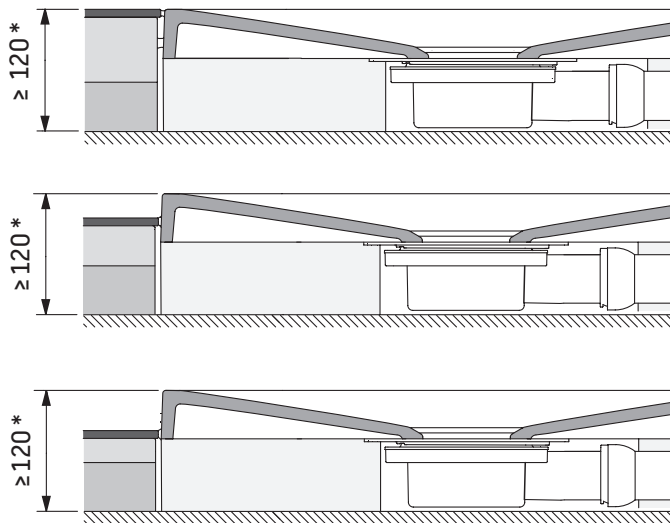


Cavidade na betonilha para	A	B	C	D
720167	1015	1015	340	372
720168	1215	1015	540	372
720170	1415	1015	740	372
720171	1615	1015	940	372

Desenho técnico - Montagem com suporte para banheira # 792412

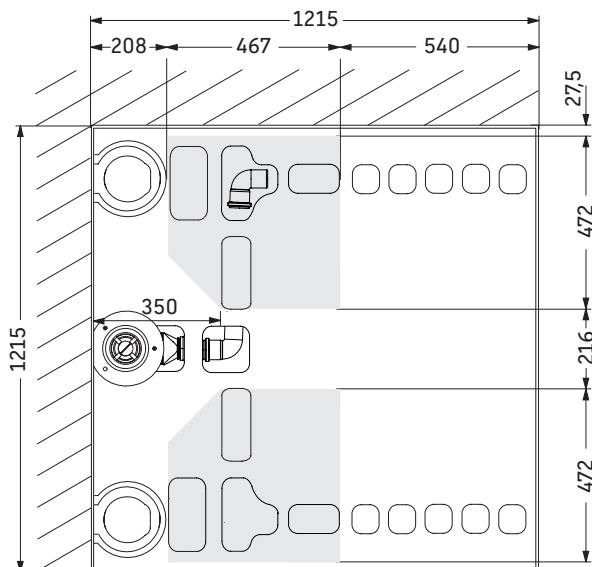
Produtos necessários:

- Base de duche
720169 XX 0 00 0000
- Suporte para banheira
792412 00 0 00 0000
- Válvula automática de duche
791243 00 0 00 0000
- Junta de insonorização (opcional)
790126 00 0 00 0000
- Kit de vedação para instalação ao nível do piso (opcional)
792803 00 0 00 0000
- Silicone a base de alcoxi (livre de ácido acético)



* Base de duche incl. suporte para banheira (sem camada adesiva)

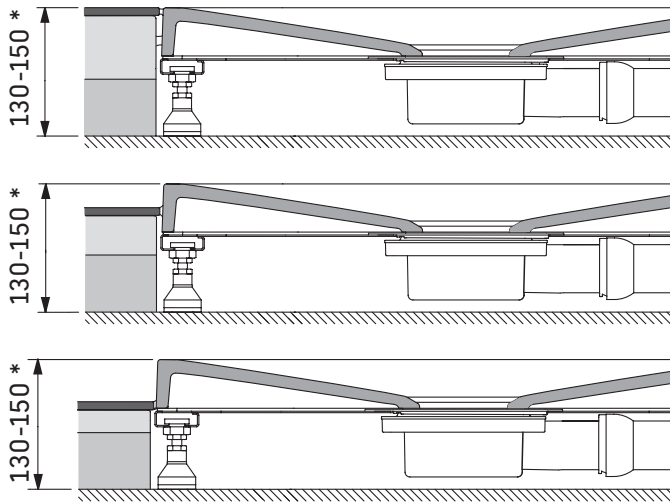
Posição da conexão de drenagem



Desenho técnico - Montagem com pedestal # 791100 - 791108

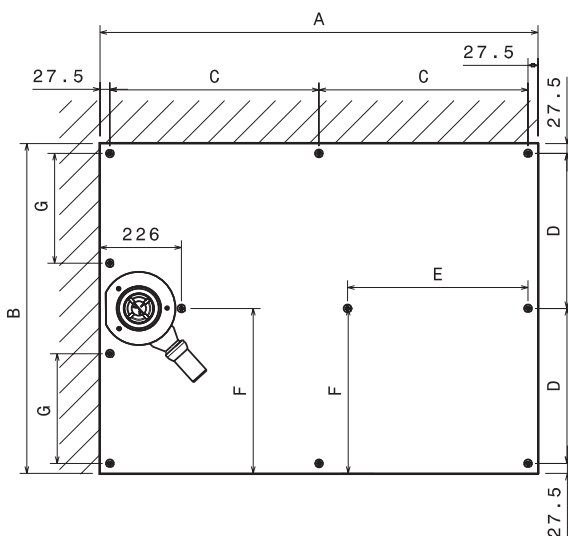
Produtos necessários:

- **Base de duche**
720145 XX 0 00 0000 - 720149 XX 0 00 0000 +
720166 XX 0 00 0000 - 720169 XX 0 00 0000
- **Pedestal**
791100 00 0 00 0000 - 791108 00 0 00 0000
- **Válvula automática de duche**
791243 00 0 00 0000
- **Junta de insonorização** (opcional)
790126 00 0 00 0000
- **Pés da base de duche**, para estrutura elevada do piso (opcional)
790173 00 0 00 0000
- **Kit de vedação para instalação ao nível do piso** (opcional)
792803 00 0 00 0000
- **Junta de redução de ruído para bases de duche feitas de DuraSolid®** (opcional)
791372 00 0 00 0000
- **Silicone a base de alcoxi** (livre de ácido acético)



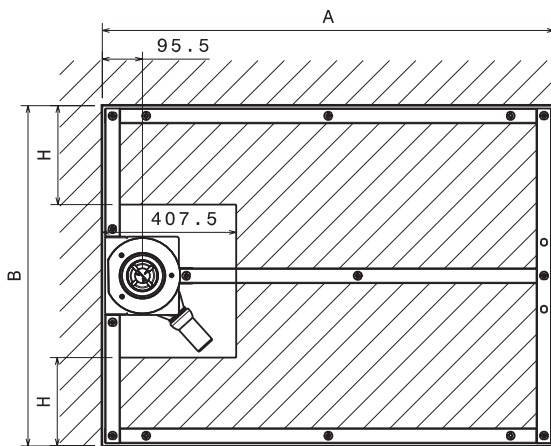
* Altura com os pés da base de duche # 790173: 150-200

Posição dos pés



Cavidade na betonilha para	A	B	C	D	E	F	G
#791100	915	815	430	380	350,8	407,5	254,5
#791101	915	915	430	430	350,8	457,5	304,5
#791102	1015	815	480	380	400,8	407,5	254,5
#791103	1015	915	480	430	400,8	457,5	304,5
#791104	1015	1015	480	480	400,8	507,5	354,5
#791105	1215	815	580	380	500,8	407,5	254,5
#791106	1215	915	580	430	500,8	457,5	304,5
#791107	1215	1015	580	480	500,8	507,5	354,5
#791108	1215	1215	580	580	500,8	607,5	454,5

Posição da conexão de drenagem

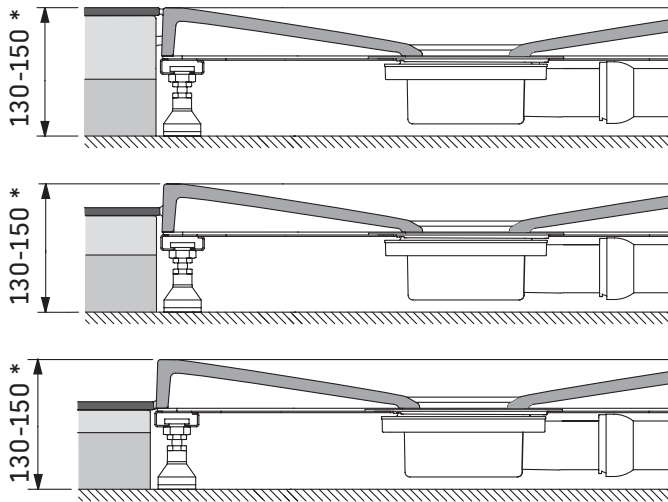


Cavidade na betonilha para	A	B	H
#791100	915	815	157,5
#791101	915	915	207,5
#791102	1015	815	157,5
#791103	1015	915	207,5
#791104	1015	1015	257,5
#791105	1215	815	157,5
#791106	1215	915	207,5
#791107	1215	1015	257,5
#791108	1215	1215	357,5

Desenho técnico - Montagem com pedestal # 791109 - 791113

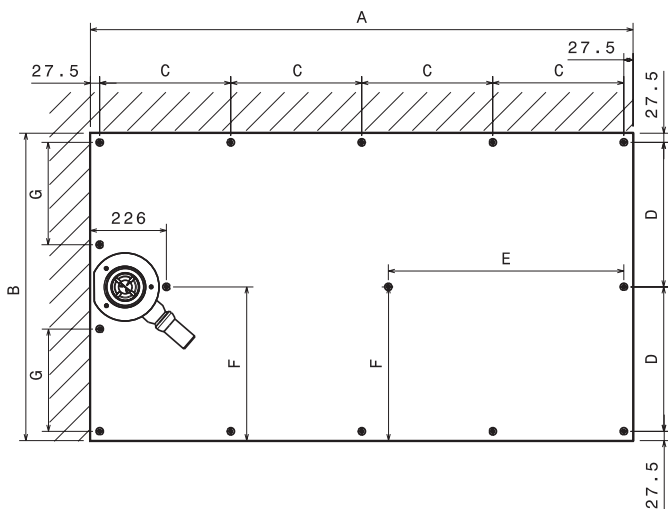
Produtos necessários:

- **Base de duche**
 - # 720150 XX 0 00 0000 +
 - # 720170 XX 0 00 0000 - 720171 XX 0 00 0000 +
 - # 720217 XX 0 00 0000 - 720218 XX 0 00 0000
- **Pedestal**
 - # 791109 00 0 00 0000 - 791113 00 0 00 0000
- **Válvula automática de duche**
 - # 791243 00 0 00 0000
- **Junta de insonorização** (opcional)
 - # 790126 00 0 00 0000
- **Pés da base de duche**, para estrutura elevada do piso (opcional)
 - # 790173 00 0 00 0000
- **Kit de vedação para instalação ao nível do piso** (opcional)
 - # 792803 00 0 00 0000
- **Junta de redução de ruído para bases de duche feitas de DuraSolid®** (opcional)
 - # 791372 00 0 00 0000
- **Silicone a base de alcoxi** (livre de ácido acético)



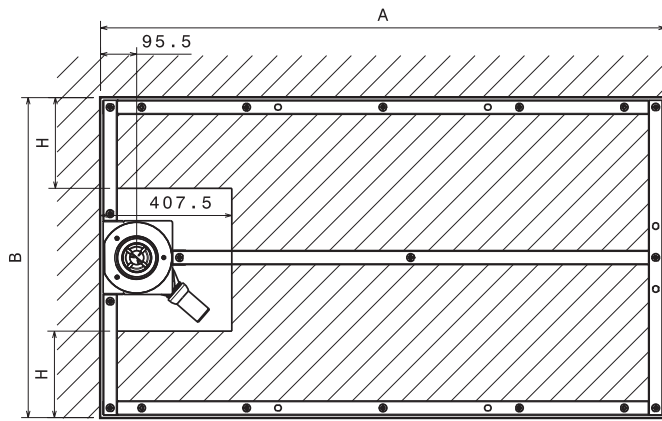
* Altura com os pés da base de duche # 790173: 150-200

Posição dos pés



Cavidade na betonilha para	A	B	C	D	E	F	G
# 791109	1415	815	340	380	600,8	407,5	254,5
# 791110	1415	915	340	430	600,8	457,5	304,5
# 791111	1415	1015	340	480	600,8	507,5	354,5
# 791112	1615	915	390	430	700,8	457,5	304,5
# 791113	1615	1015	390	480	700,8	507,5	354,5

Posição da conexão de drenagem



Cavidade na betonilha para	A	B	H
# 791109	1415	815	157,5
# 791110	1415	915	207,5
# 791111	1415	1015	257,5
# 791112	1615	915	207,5
# 791113	1615	1015	257,5

Duravit AG
P.O. Box 240
Werderstr. 36
78132 Hornberg
Germany
Phone +49 78 33 70 0
Fax +49 78 33 70 289
info@duravit.com
www.duravit.com

