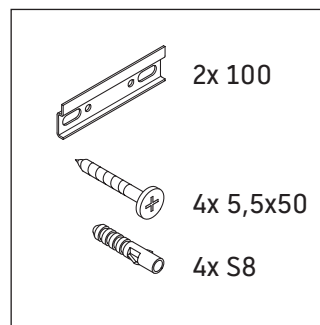
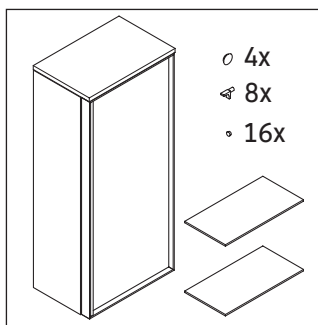
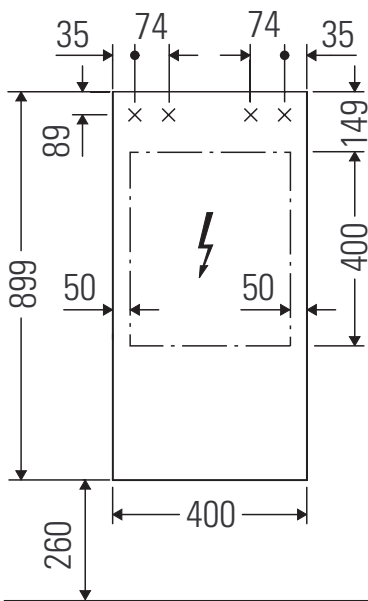


Vitrium

VT 1355 L/R

Ръководство за монтаж



Указания за употреба

Серията мебели за баня отговаря на действащите стандарти и директиви към момента на доставката и е създадена за използване в бани. Да се избягва директно пръскане с вода, напр. при използването на душа.

Запазваме си правото за технически подобрения и оптични промени на изобразените изделия.

