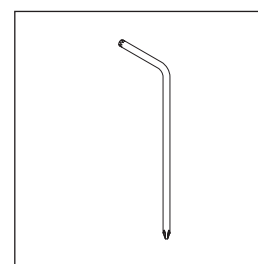
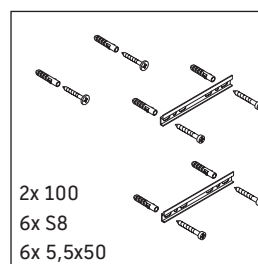
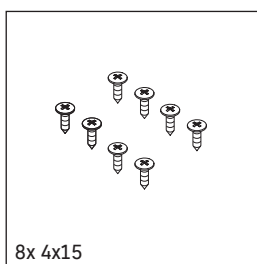
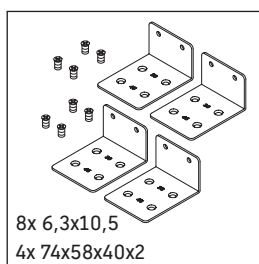
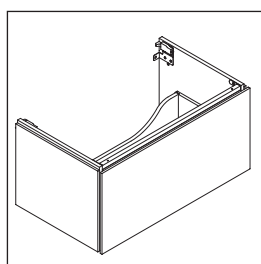
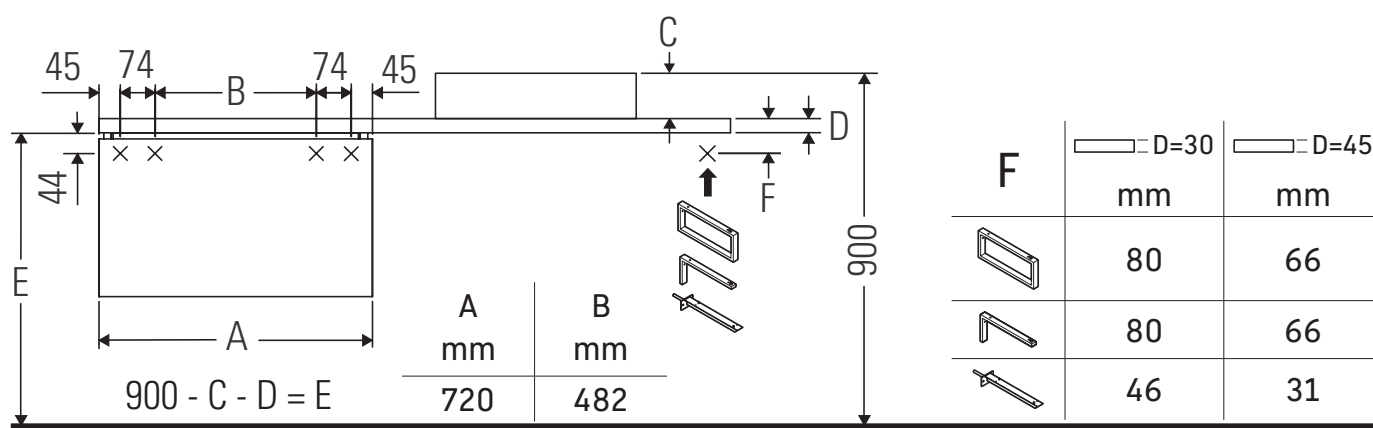


L-Cube

LC 5801

Instruções de montagem



Observar as medidas de perfuração!



Observar a distância até a parede!

Indicações de uso

O mobiliário de casa de banho está em conformidade com as normas e directivas em vigor no momento do fornecimento e é projetado para uso em casas de banho. A umectação directa com água, por exemplo durante o banho, deve ser evitada.

Cerâmicas mais largas do que 600 mm devem ser fixos na parede.

Reservamo-nos o direito a melhoramentos técnicos e a alterações ao nível visual dos produtos ilustrados.

